

## Hinweis:

Einige PIKO Modelle können mit einem Pufferkondensator auf der Lokplatte ausgerüstet werden. Die Kapazität des Kondensators richtet sich nach den jeweiligen Vorgaben des verwendeten Decoders. Wenden Sie sich deshalb bitte bei Anfragen zu möglichen Pufferkondensatoren an den jeweiligen Decoderhersteller.

Some PIKO models are equipped with a buffer condenser on the circuit board. The capacity of the condenser depends on the respective requirements of the applied decoder. For requests about suitable buffer condensers please contact the respective decoder manufacturer.

Certains modèles PIKO peuvent être équipés d'un condensateur de protection sur la platine de la locomotive. La capacité du condensateur varie alors selon les préconisations du fabricant du décodeur utilisé. En cas de questions concernant ce condensateur de protection veuillez- vous adresser au fabricant du décodeur utilisé.

Sommige modellen van PIKO kunnen worden uitgerust met een buffercondensator op de hoofdprintplaat van de loc. De capaciteit van de condensator is afhankelijk van de specificaties van de gebruikte decoder. U dient zich daarom tot de fabrikant van de decoder te wenden met betrekking tot de mogelijke buffercondensatoren.

## BEDIENUNGSANLEITUNG

### DIESELLOKOMOTIVE BR V60

Instruction sheet for Diesel Locomotive BR V60



PluX22

# 52826 Gleichstrom DC

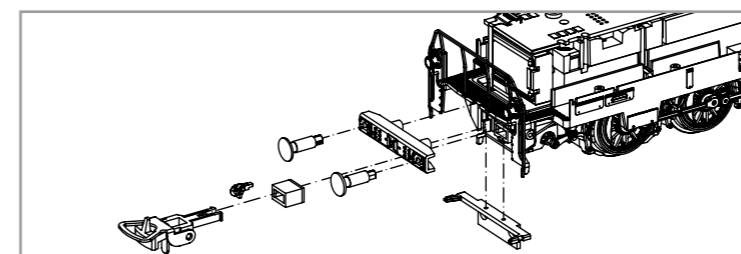
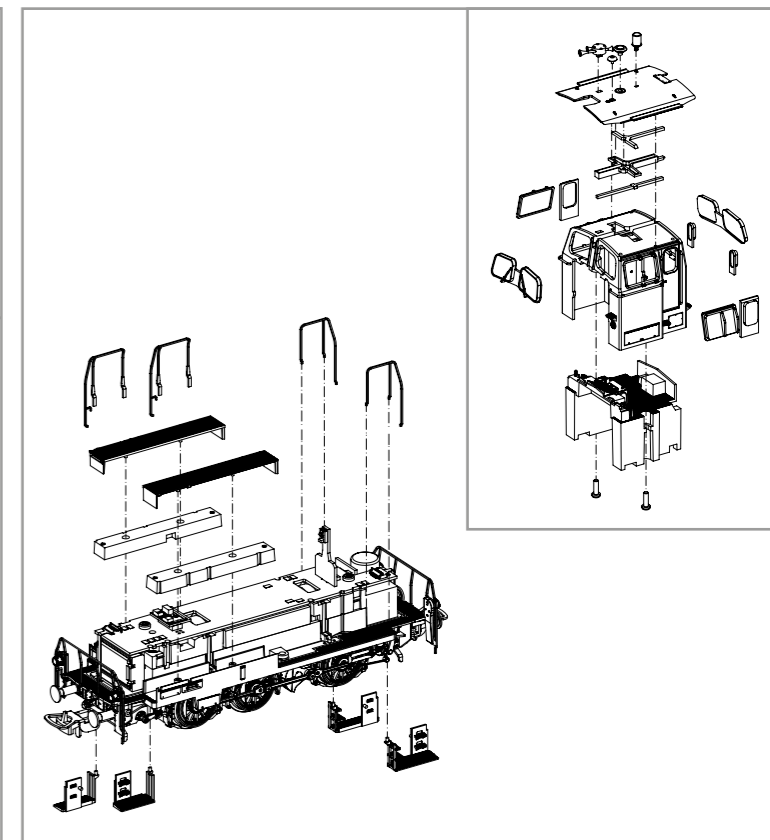
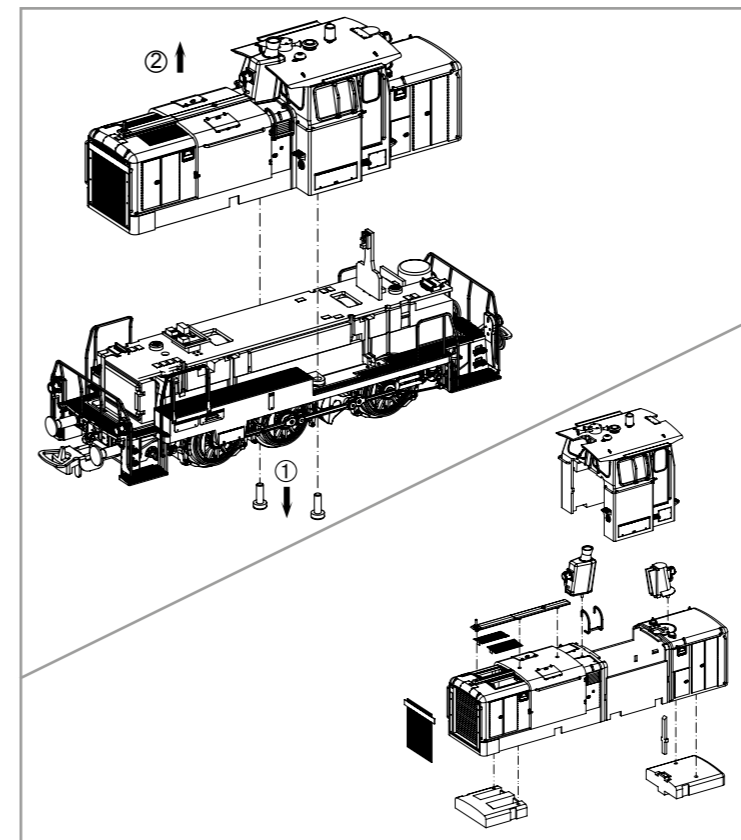
0-12 V

# 52827 Wechselstrom AC

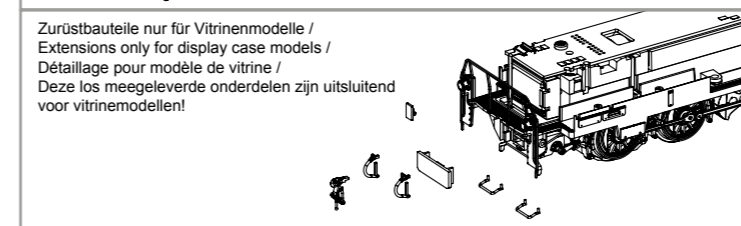
0-16 V

Wichtige Informationen sind in der Verpackung und in der Anleitung enthalten.  
Bitte bewahren Sie diese auf.

## Notizen:



Zurüstbauteile nur für Vitrinenmodelle /  
Extensions only for display case models /  
Détailage pour modèle de vitrine /  
Deze los meegeleverde onderdelen zijn uitsluitend  
voor vitrinemodellen!

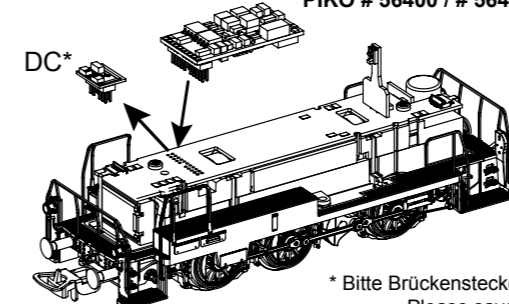


### Decodereinbau:

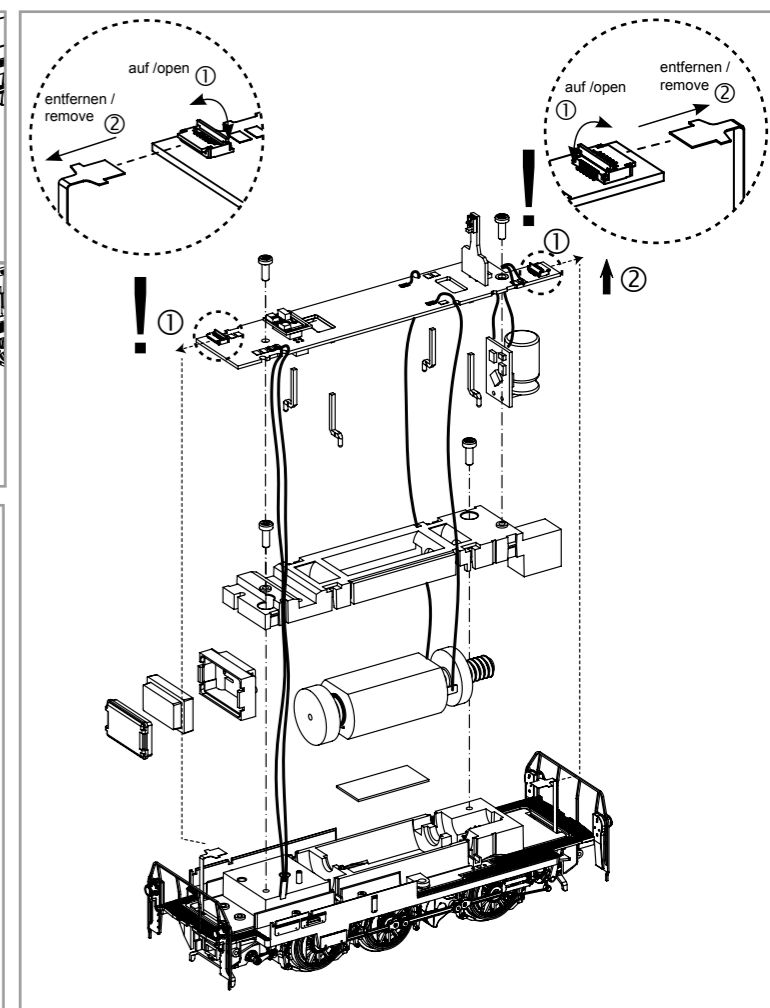
Installing Decoder /  
Installation du décodeur /  
Inbouw decoder

In DC Version nicht enthalten!  
Not included in DC version! /  
Non compris dans la version 2 rails DC! /  
Bij de DC versie niet inbegrepen!

PIKO # 56400 / # 56401

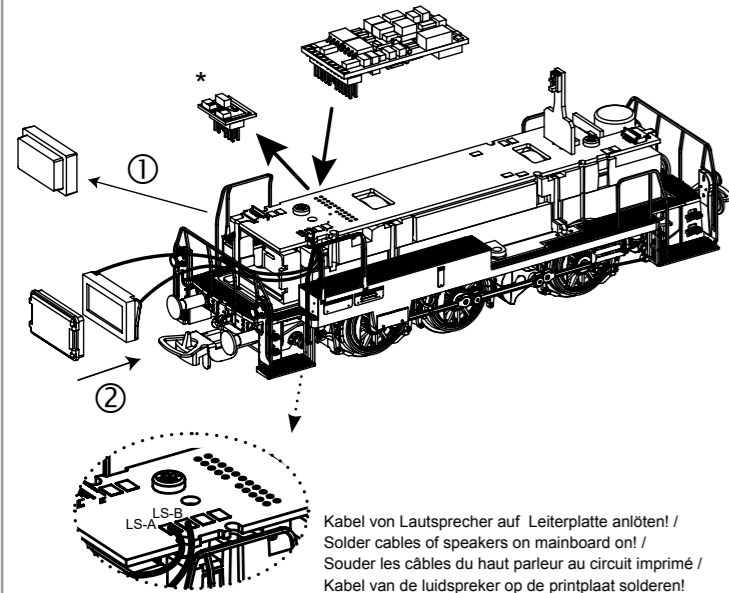


\* Bitte Brückenstecker aufbewahren!  
Please save the DC Bridge!  
Conservez l'interface digitale!  
De brugstekker s.v.p. bewaren!



Zurüstbauteile in DC-Version:  
Extension in DC version /  
Pièces pour Version DC /  
Bijkomende onderdelen DC-versie

56424 PIKO SmartDecoder 4.1 Sound  
56424 PIKO SmartDecoder 4.1 Sound  
56424 PIKO SmartDecoder 4.1 Sound  
56424 PIKO SmartDecoder 4.1 Sound

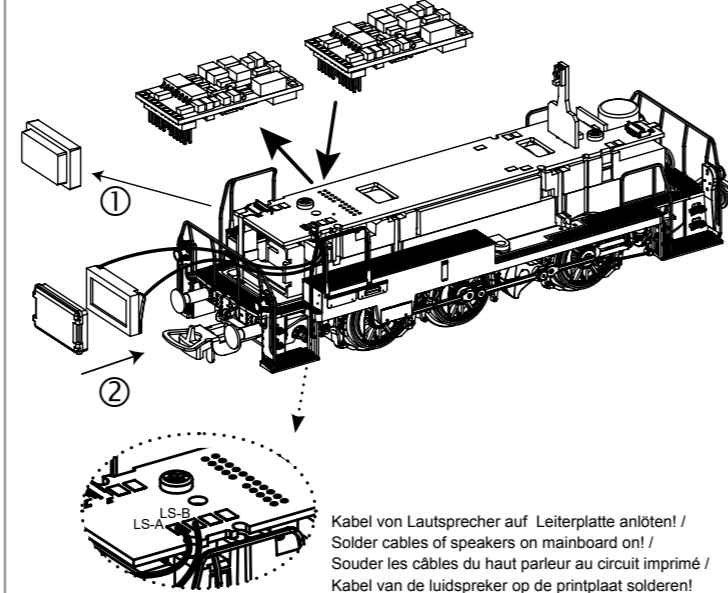


Kabel von Lautsprecher auf Leiterplatte anlöten! /  
Solder cables of speakers on mainboard on! /  
Souder les câbles du haut parleur au circuit imprimé /  
Kabel van de luidspreker op de printplaat solderen!

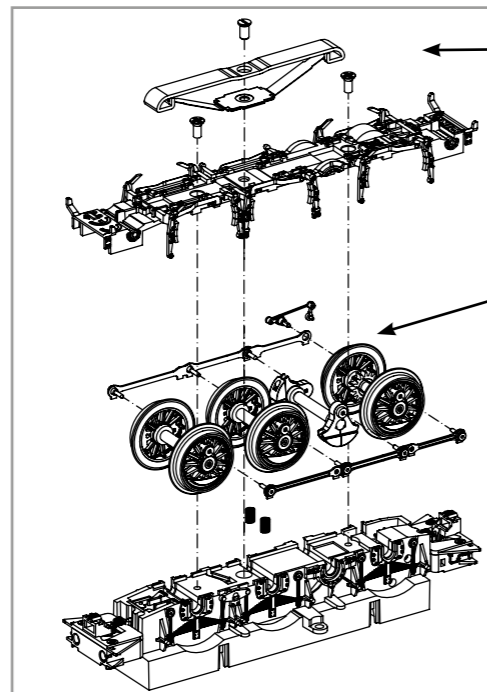
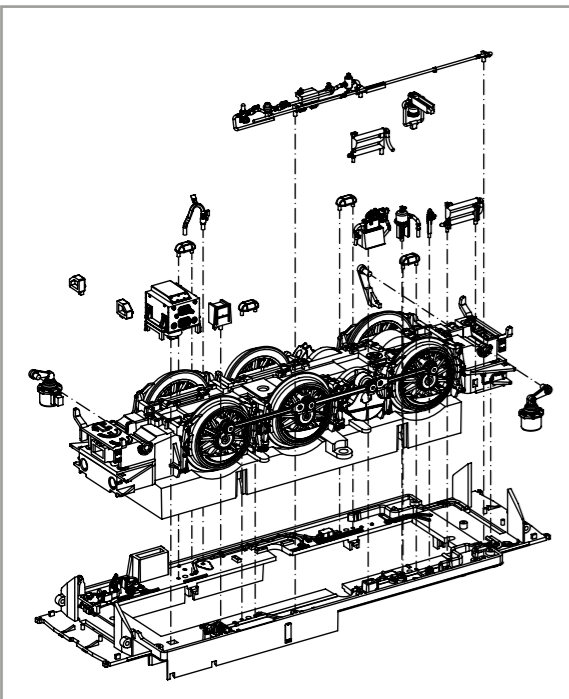
\* Bitte Brückenstecker aufbewahren!  
Please save the DC Bridge! /  
Conservez l'interface digitale! /  
De brugstecker s.v.p. bewaren

Zurüstbauteile in AC-Version:  
Extension in AC version /  
Pièces pour Version AC /  
Bijkomende onderdelen AC-versie

56424 PIKO SmartDecoder 4.1 Sound  
56424 PIKO SmartDecoder 4.1 Sound  
56424 PIKO SmartDecoder 4.1 Sound  
56424 PIKO SmartDecoder 4.1 Sound



Kabel von Lautsprecher auf Leiterplatte anlöten! /  
Solder cables of speakers on mainboard on! /  
Souder les câbles du haut parleur au circuit imprimé /  
Kabel van de luidspreker op de printplaat solderen!



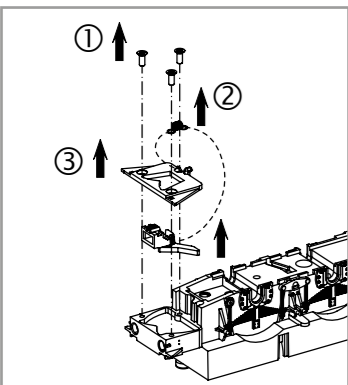
Nur in AC Version!  
Only in AC version! /  
Seulement en AC version /  
Uitsluitend in AC versie!

Für den Haftreifenwechsel muss das Gestänge demontiert werden.

For the change the traction tires, the connecting rod must be dismantled.

Pour remplacer les essieux moteurs démonter la pièce de tringlerie

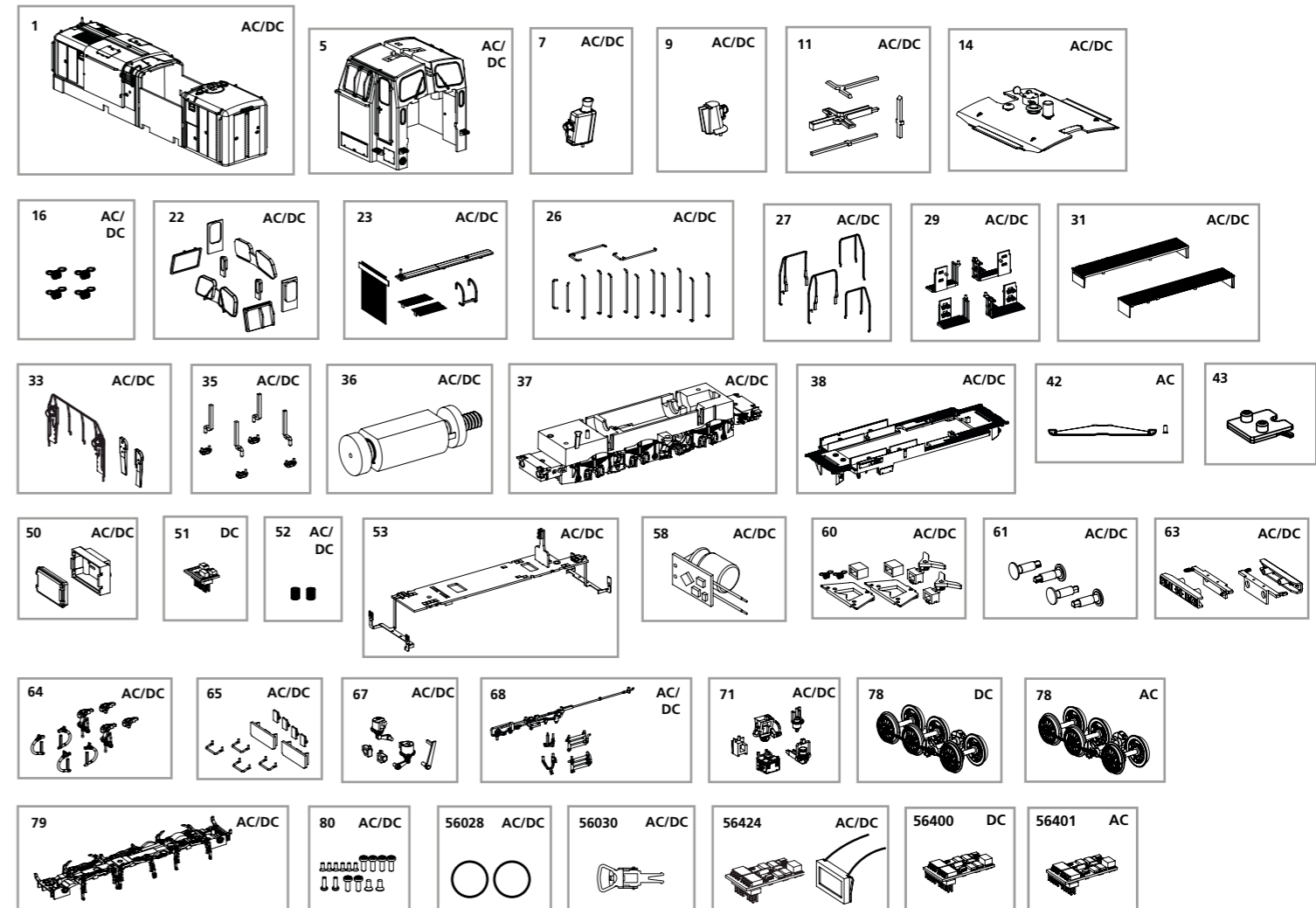
Voor het vervangen van de antislipbanden moet het drijfwerk worden gedemonteerd



## ERSATZTEILE DIESELLOKOMOTIVE BR V60

### Spare parts for Diesel Locomotive BR V60

Bei Ersatzteilanforderung bitte immer die vollständige Ersatzteil-Nr. angeben • Please order the wanted spare part with the complete spare part item number.



| Bezeichnung / Description  | ET-Nr. / spare part N° | PG* |
|--|------------------------|-----|
| Gehäuse, komplett / Body, complete   | 52826-01               | 13  |
| Führerhaus komplett / Driver cab complete  | 52826-05               | 13  |
| Schlotabdeckung vorn komplett / Chimney cover-front complete                         | 52826-07               | 7   |
| Schlotabdeckung hinten komplett / Chimney cover-back complete                        | 52826-09               | 7   |
| Lichtleiter Führerhaus / Light bar Driver cab  | 52826-11               | 7   |
| Dach / Roof  | 52826-14               | 8   |
| Kupplungsfeder (4 Stck.) / Spring (4 pcs.)   | 52540-16               | 6   |
| Fenster / Window   | 52826-22               | 9   |
| Haubenführung, Lüftergitter, Aufstiegsleiter / Bonnet guide, Air grid, Handrail-side | 52826-23               | 9   |
| Handstangen / Handrails  | 52826-26               | 10  |
| Handstangen Aufstieg (4-tlg.) / Handrail-side (4 pcs.)                               | 52826-27               | 10  |
| Aufstieg (4-tlg.) / Step (4 pcs.)  | 52826-29               | 9   |
| Batteriekasten Umlauf li./re. / Battery box walking board left-right                 | 52826-31               | 8   |
| Hanstangen Stirnseite / Handrails front  | 52826-33               | 11  |
| Triebwerksbeleuchtung / Light bar-down   | 52820-35               | 7   |
| Motor komplett / Motor complete  | 52820-36               | 14  |
| Rahmen mit Zahnräder / Chassis with shaft  | 52826-37               | 14  |
| Umlauf / walking board   | 52826-38               | 9   |
| Isolierplatte mit Kontakten / Isolation plate with contacts                          | 52826-43               | 7   |
| Lautsprecherhalter mit Abdeckung / Holder-speaker with cover                         | 52820-50               | 7   |
| Feder (Rahmen), 2 Stck. / Spring (Frame), 2 pcs.                                     | 52820-52               | 5   |
| Leiterplatte komplett / Mainboard complete   | 52826-53               | 15  |
| Speicher PCB / Buffer PCB  | 52680-58               | 15  |
| Kupplungsteile mit Feder / Couplers with spring                                      | 52826-60               | 8   |
| Puffer (4-tlg.) / Buffer (4 pcs.)  | 52826-61               | 6   |
| Pufferbohle mit Halter (4-tlg.) / Cover-buffer beam-up (4 pcs.)                      | 52826-63               | 8   |
| Kuppelhaken, Bremsschlauch / Hook, Brake pipe  | 52820-64               | 7   |
| Zubehör / Accessories  | 52826-65               | 8   |
| Bremszylinder, Bremshebel, Zusatzgewicht / Brake cylinder, Brake pin, Box small      | 52826-67               | 8   |
| Luftkühlleitung, Leitung Rahmen / Air cooler pipe, Pipe frame                        | 52826-68               | 9   |
| Anbauteile Rahmen / small parts chassis  | 52826-71               | 10  |
| Bodenplatte mit Radschleifer / Cover chassis with contact plate                      | 52826-79               | 9   |
| Schraubenset (16-tlg.) / Set of screws (16 pcs.)                                     | 52820-80               | 7   |

| Bezeichnung / Description   | ET-Nr. / spare part N° | PG* |
|---|------------------------|-----|
| <b>ET aus unserem Standard-Programm / Spare parts standard range</b>                                    |                        |     |
| Haftreifen (10 Stck.) / Friction tyres (set of 10)  | 56028                  |     |
| Kupplung (2 Stck.) / Coupling, complete (set of 2)  | 56030                  |     |
| PIKO SmartDecoder 4.1 Sound / PIKO SmartDecoder 4.1 Sound   | 56424                  |     |
| <b>nur für DC-Version / only for DC version</b>   |                        |     |
| Brückenstecker / Strapping plug   | 59740-51               | 8   |
| Radsatz mit Kurbelstangen / Wheelset with crank rod   | 52826-78               | 15  |
| <b>ET aus unserem Standard-Programm (nur DC-version) / Spare parts standard range (only DC version)</b> |                        |     |
| PIKO SmartDecoder 4.1 PluX22 / PIKO SmartDecoder 4.1 PluX22   | 56400                  |     |
| <b>nur für AC-Version / only for AC version</b>   |                        |     |
| Schleifer mit Schraube / Slider w screw   | 59380-42               | 10  |
| Radsatz mit Kurbelstangen / Wheelset with crank rod   | 52827-78               | 15  |
| <b>ET aus unserem Standard-Programm (nur AC-version) / Spare parts standard range (only AC version)</b> |                        |     |
| PIKO SmartDecoder 4.1 PluX22 mfx / PIKO SmartDecoder 4.1 PluX22 mfx                                     | 56401                  |     |

\*Preisgruppe \*price category